

Parts Book

GARUDAN[®]

GF-111-107 LM



ANITA B, s.r.o.

Hliníky 2068

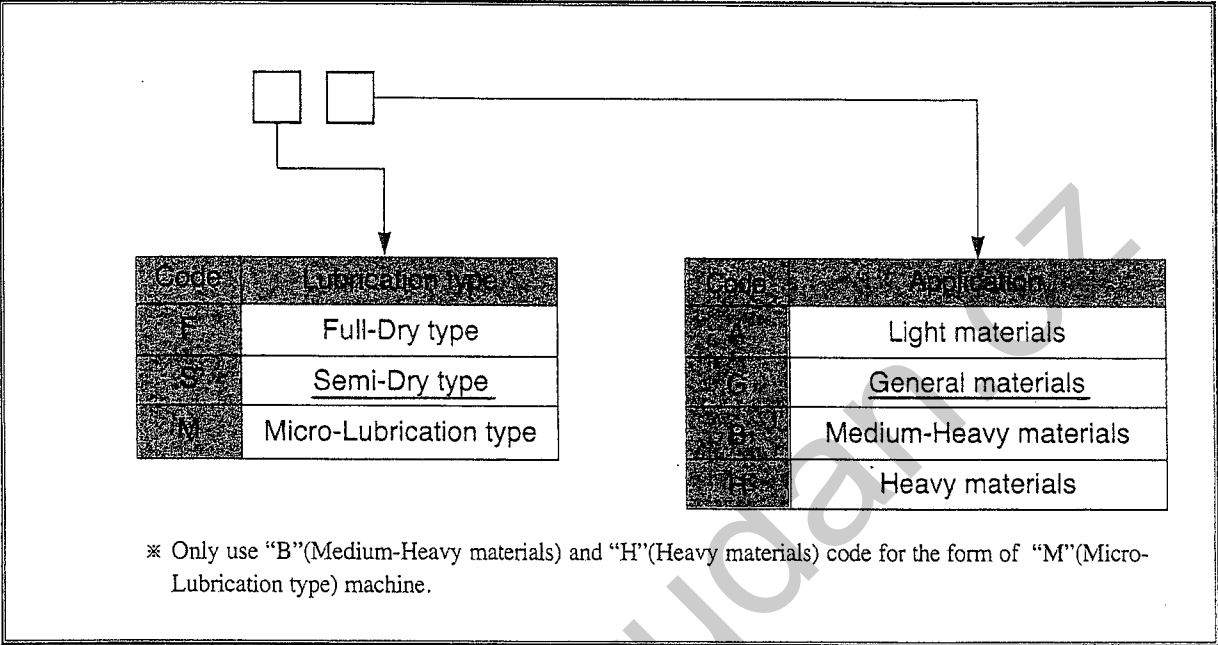
680 01 Boskovice

Czech Republic

tel: +420 516454774, 516453496

fax: +420 516452751

e-mail: info@anita.cz

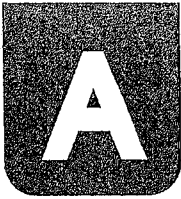


www.garud.com

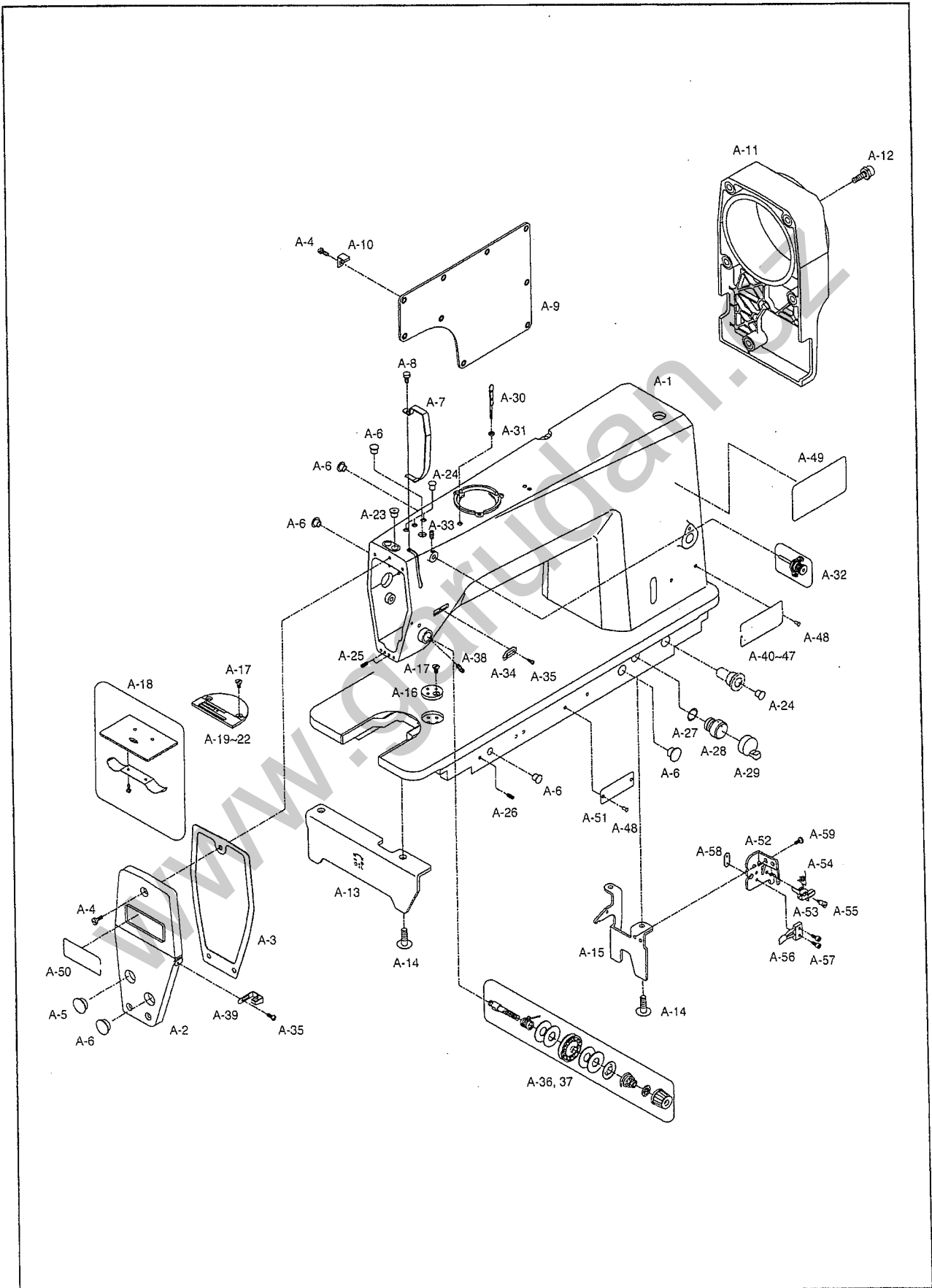
CONTENTS

목 차

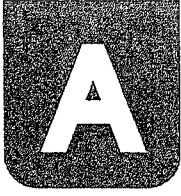
A	<i>Machine Body Parts</i> 두부외장 관계	4
B	<i>Upper Shaft & Needle Bar Mechanism</i> 상축, 실채기, 바늘대 관계	8
C	<i>Thread Winder Mechanism</i> 실감기 관계	12
D	<i>Feed Adjusting Mechanism</i> 피이드 조절 관계	14
E	<i>Lower Shaft Mechanism</i> 하축 관계	16
F	<i>Feed Mechanism</i> 피이드 관계	18
G	<i>Presser Foot & Tension Release Mechanism</i> 노루발 및 실늦추기 관계	20
H	<i>Lubrication Mechanism</i> 급유 관계	22
I	<i>Thread Trimmer Mechanism</i> 사절 관계	24
J	<i>Oil Pan & Knee Lifting Mechanism</i> 오일팬 및 무릎올림 관계	26
K	<i>Reverse Button Mechanism</i> 역진 버튼 관계	28
L	<i>Thread Wiper Mechanism</i> 와이퍼 관계	30
M	<i>Auto Knee Lifter Solenoid Mechanism (Option)</i> 자동무릎올림 관계 (옵션)	32
N	<i>Accessories</i> 악세서리 관계	34



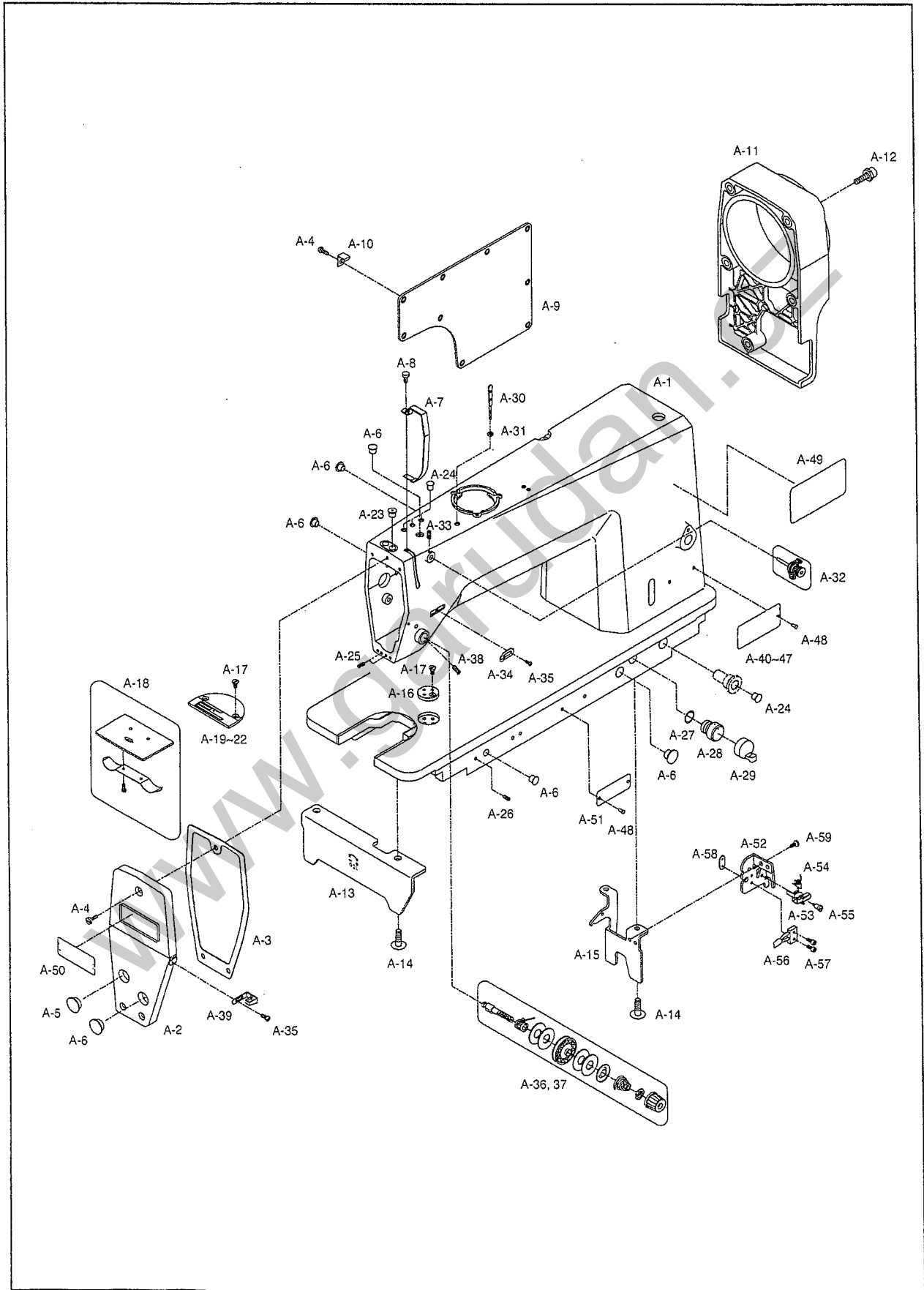
Machine Body Parts
두부 외장 관계

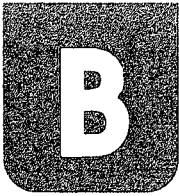


No	Parts No	Name of Parts	품 명
A-1	AS-000350.00	Arm · Bed	아암 베드
A-2	GP-000693.00	Face Plate	면판
A-3	GP-000775.00	Face Plate Gasket	면판 가스켓
A-4	SC-0523-1230	Screw [3/16" n=28, L=11]	쥘나사
A-5	01-144R-1230	Face Plate Rubber Cap (L)	면판 고무 마개 (L)
A-6	01-110R-1230	Rubber Cap (M)	고무 마개 (M)
A-7	01-139C-2500	Thread Take-up Lever Cover	실채기 커버
A-8	SC-0548-7400	Screw [3/16" n=28]	실채기 커버 쥘나사
A-9	GP-000785.00	Rear Cover	뒷뚜껑
A-10	01-142A-257A	Cord Holder "A"	코드 잡이 "A"
A-11	GP-000694.00	Motor Cover	모터 커버
A-12	SC-0162-5607	Screw [M5, L=15]	모터 커버 쥘나사
A-13	GP-000776.00	Bed Supporter-A	베드 다리-A
A-14	SC-0183-2700	Screw [15/64" n=28, L=9]	베드 다리 쥘나사
A-15	GP-000777.00	Bed Supporter-B	베드 다리-B
A-16	01-044A-257A	Guage Plate	게이지 부착판
A-17	01-136S-1230	Screw [11/64" n=40]	침판 쥘나사
A-18	01-434A-1230	Slide Plate Ass'y	미끄럼판 (조)
A-19	01-135A-235A	Needle Plate (A-Type, 4 row)	침판 (박들용)
A-20	01-135A-123A	Needle Plate (A-Type, 3 row)	침판 (A형)
A-21	01-135A-123B	Needle Plate (B-Type, 3 row)	침판 (B형)
A-22	06-135A-235B	Needle Plate (BH-Type, 4 row)	침판 (마그린)
A-23	04-003R-1600	Rubber Cap	바늘대 상부싱 고무마개
A-24	04-104R-1230	Rubber Cap (S)	고무 마개 (S)
A-25	SC-0164-2700	Screw [M5, L=5]	면판 그리스 주입 마개나사
A-26	SC-0317-2700	Screw [15/64" n=28, L=7.5]	베드 그리스 주입 마개나사
A-27	RI-000024.00	O-Ring (P9)[ϕ 8.8 × ϕ 12.6, W=1.9]	공기배출부싱 O-링
A-28	GP-000755.00	Air Discharging Bushing	공기배출부싱
A-29	GP-001522.00	Cap of Air Discharging Bushing	공기배출부싱 캡
A-30	01-116A-2350	Upper Thread Guide Pin	실안내봉
A-31	01-027C-1230	Nut [11/64" n=40]	너트
A-32	AS-000378.00	Sub Upper Thread Tension Control Ass'y	보조 실조절 장치 (조)
A-33	SC-0542-1230	Screw [11/64" n=40]	보조 실조절 장치 고정나사
A-34	01-030C-1230	Arm Thread Guide	암 실안내
A-35	SC-0120-1230	Screw [9/64" n=40]	실안내 쥘나사
A-36	40-104A-2350	Thread Tension Control Ass'y	실조절 장치 (조)
A-37	40-004A-250B	Thread Tension Control Ass'y (Heavy)	실조절 장치 (조) : 후물용
A-38	08-001S-1230	Screw [15/64" n=28]	실조절 장치 고정나사
A-39	01-031C-1230	Face Plate Thread Guide	면판 실안내
A-40	GP-000947.00	Model Mark	모델 마크
A-41	GP-000948.00	Model Mark	모델 마크
A-42	GP-000949.00	Model Mark	모델 마크
A-43	GP-000950.00	Model Mark	모델 마크
A-44	GP-001874.00	Model Mark	모델 마크
A-45	GP-001875.00	Model Mark	모델 마크
A-46	GP-001876.00	Model Mark	모델 마크
A-47	GP-001993.00	Model Mark	모델 마크
A-48	01-035P-7400	Pin	기번판 핀
A-49		Caution Label	주의 라벨
A-50	GP-000992.00	Brand Mark-A	



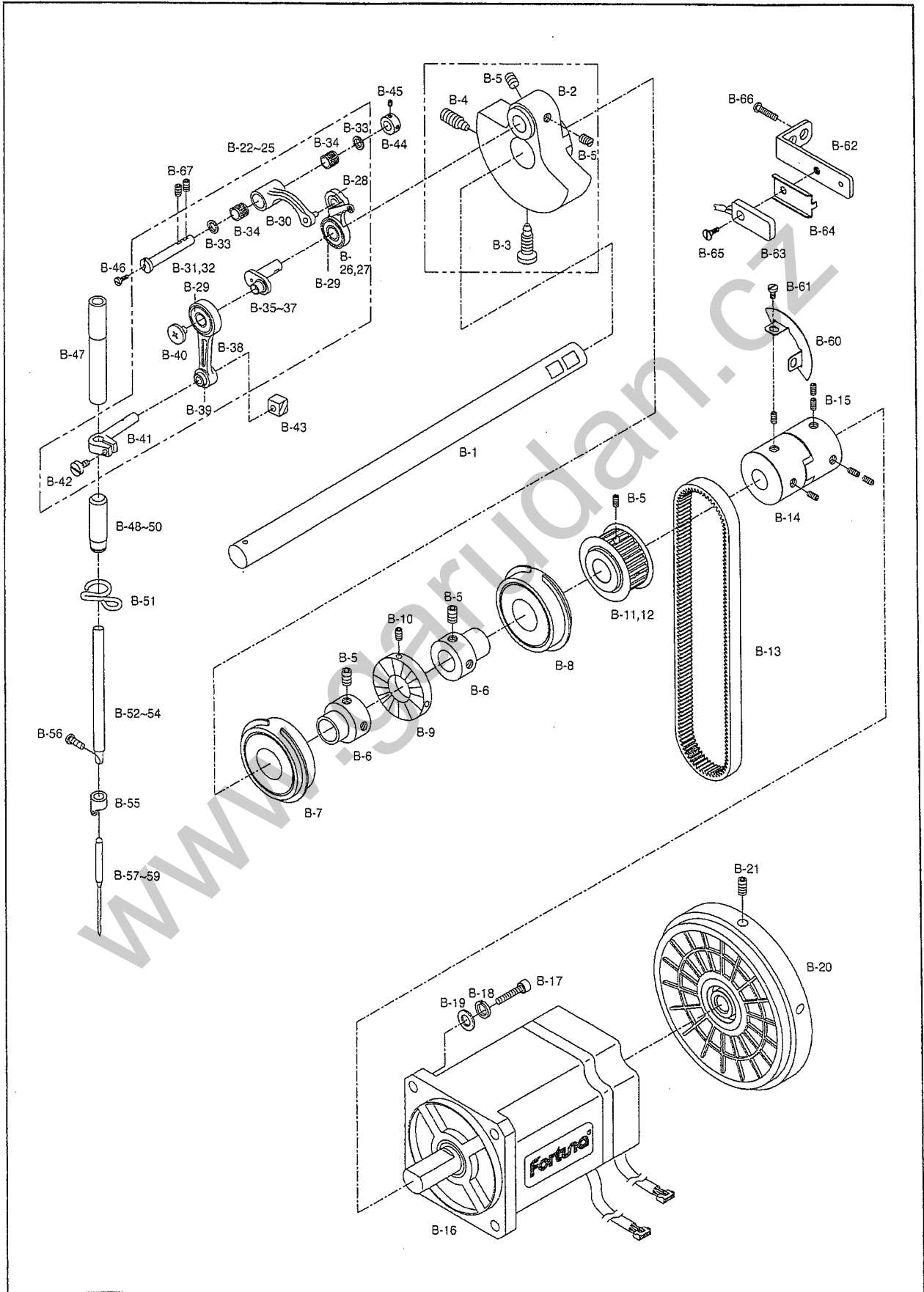
Machine Body Parts
두부 외장 관계





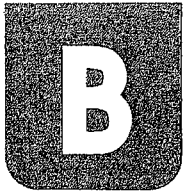
Upper Shaft & Needle Bar Mechanism

상축, 실채기, 바늘대 관계



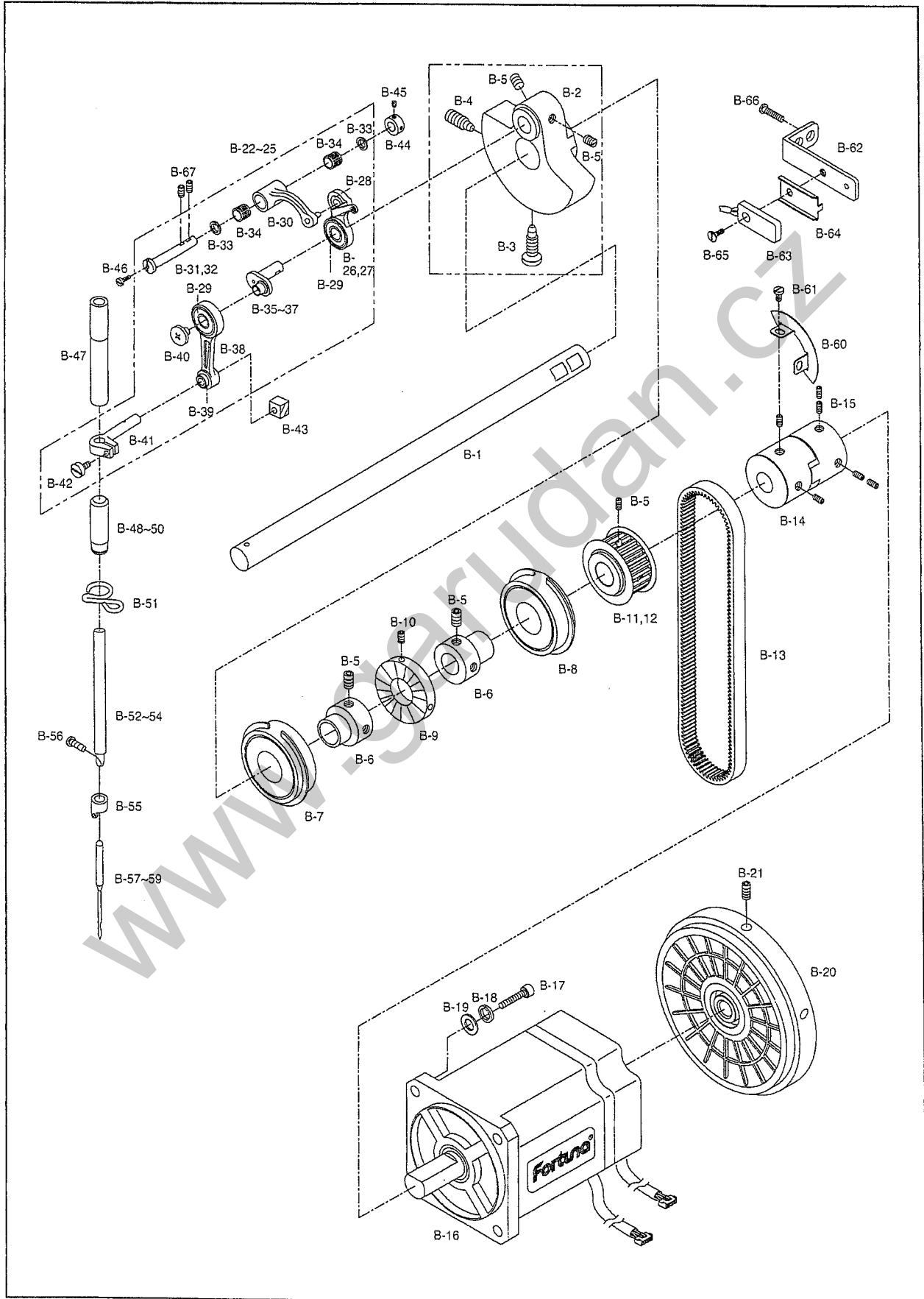
No.	Parts No.	Name of Parts	품 명
B-1	GP-000787.00	Upper Shaft	상축
B-2	GP-000786.00	Link Cam	링크캠
B-3	SC-0535-3710	Screw (A) [9/32" n=28, L=16]	링크캠 고정나사 (A)
B-4	SC-0112-2302	Screw (B) [9/32" n=28, L=16]	링크캠 고정나사 (B)
B-5	SC-A308-4517	Screw [1/4" n=40, L=6]	고정 나사
B-6	GP-000798.00	Main Shaft Bearing Support	상축 베어링 받침
B-7	02-019A-2070	Bearing [6204ZZC3NR]	상축전 베어링
B-8	02-016A-106L	Bearing [6304ZZC3NR]	상축중 베어링
B-9	02-138A-300G	Bobbin Winder Driving Wheel	실감기 구동 휠
B-10	SC-0499-1230	Screw [11/64" n=40, L=4]	실감기 구동 휠 고정나사
B-11	GP-001948.00	Timing Pulley-Upper-A Type	타이밍풀리-상-SSM-A형
B-12	GP-001974.00	Timing Pulley-Upper-O Type	타이밍풀리-상-SSM-O형
B-13	BE-000008.00	Timing Belt	타이밍 벨트
B-14	GP-001499.00	Coupling	커플링
B-15	08037SC-120D	Screw [M6, L=8]	커플링 고정나사
B-16	MT-000027.00	Motor-Hollow	모터-양축
B-17	02-020S-120D	Screw [M5, L=25]	모터웜나사
B-18	07-011W-1230	Spring Washer	모터고정나사 스프링와셔
B-19	10-020W-2700	Washer	모터고정나사 와셔
B-20	AS-000255.00	Pulley	풀리
B-21	SC-0317-2700	Screw [15/64" n=28, L=7.5]	풀리 고정나사
B-22	AS-000333.00	Thread Take-up Lever Ass'y (Full-Dry)	실채기(조) [무급유]
B-23	AS-000334.00	Thread Take-up Lever Ass'y (Micro Lubrication)	실채기(조) [미세급유]
B-24	AS-000335.00	Thread Take-up Lever Ass'y (Medium Heavy)	실채기(조) [중후물용]
B-25	AS-000336.00	Thread Take-up Lever Ass'y (Heavy)	실채기(조) [후물용]
B-26	GP-000791.00	Thread Take-up (General)	실채기(일반용)
B-27	GP-001422.00	Thread Take-up (Heavy)	실채기(후물용)
B-28	BR-000040.00	Bearing [605DD]	실채기 (상) 베어링
B-29	01A142S-811H	Bearing [608DD]	실채기 (하) 베어링
B-30	GP-000792.00	Thread Take-up Crank	실채기 크랭크
B-31	GP-000793.00	Thread Take-up Crank Shaft	실채기 크랭크축
B-32	GP-001535.00	Thread Take-up Crank Shaft(Full-Dry)	실채기 크랭크축(무급유)
B-33	GP-000794.00	Bearing Support	베어링 가이드
B-34	09A015S-811H	Bearing [KT 71010]	실채기 크랭크축 니들베어링
B-35	GP-000795.00	Needle Bar Crank(General)	바늘대 크랭크(일반용)
B-36	GP-001419.00	Needle Bar Crank(Medium-Heavy)	바늘대 크랭크(중후물용)
B-37	GP-001524.00	Needle Bar Crank(Heavy)	바늘대 크랭크(후물용)
B-38	GP-000796.00	Needle Bar Crank Rod	바늘대 크랭크 로드
B-39	GP-000797.00	Needle Bar Crank Rod Bushing	바늘대 크랭크로드 받침
B-40	08-507S-123A	Screw [9/64" n=40]	바늘대 크랭크 원나사
B-41	GP-001553.00	Needle Bar Holder	바늘대 잡이
B-42	SC-0128-7400	Screw [9/64" n=40]	바늘대 잡이 쥘나사
B-43	04S106S-306H	Slide Block	바늘대 안내 블록
B-44	CL-000018.00	Thrust Collar[D = ϕ 7,W = 8]	실채기 크랭크축 카라
B-45	SC-0176-1230	Screw [11/64" n=40]	실채기 크랭크축 카라 고정나사
B-46	SC-0120-1230	Screw [9/64" n=40]	그리스 마감나사
B-47	GP-000766.00	Needle Bar Bushing, Upper	바늘대 상받침
B-48	GP-000767.00	Needle Bar Bushing, Lower(Micro Lubrication)	바늘대 하받침(미세급유)
B-49	GP-000768.00	Needle Bar Bushing, Lower(Full-Dry)	바늘대 하받침(무급유)
B-50	GP-001566.00	Needle Bar Bushing, Lower(Heavy)	바늘대 하받침(후물용)

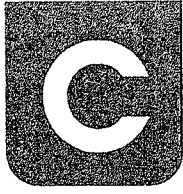
*01 : Selective Part (선택부품)



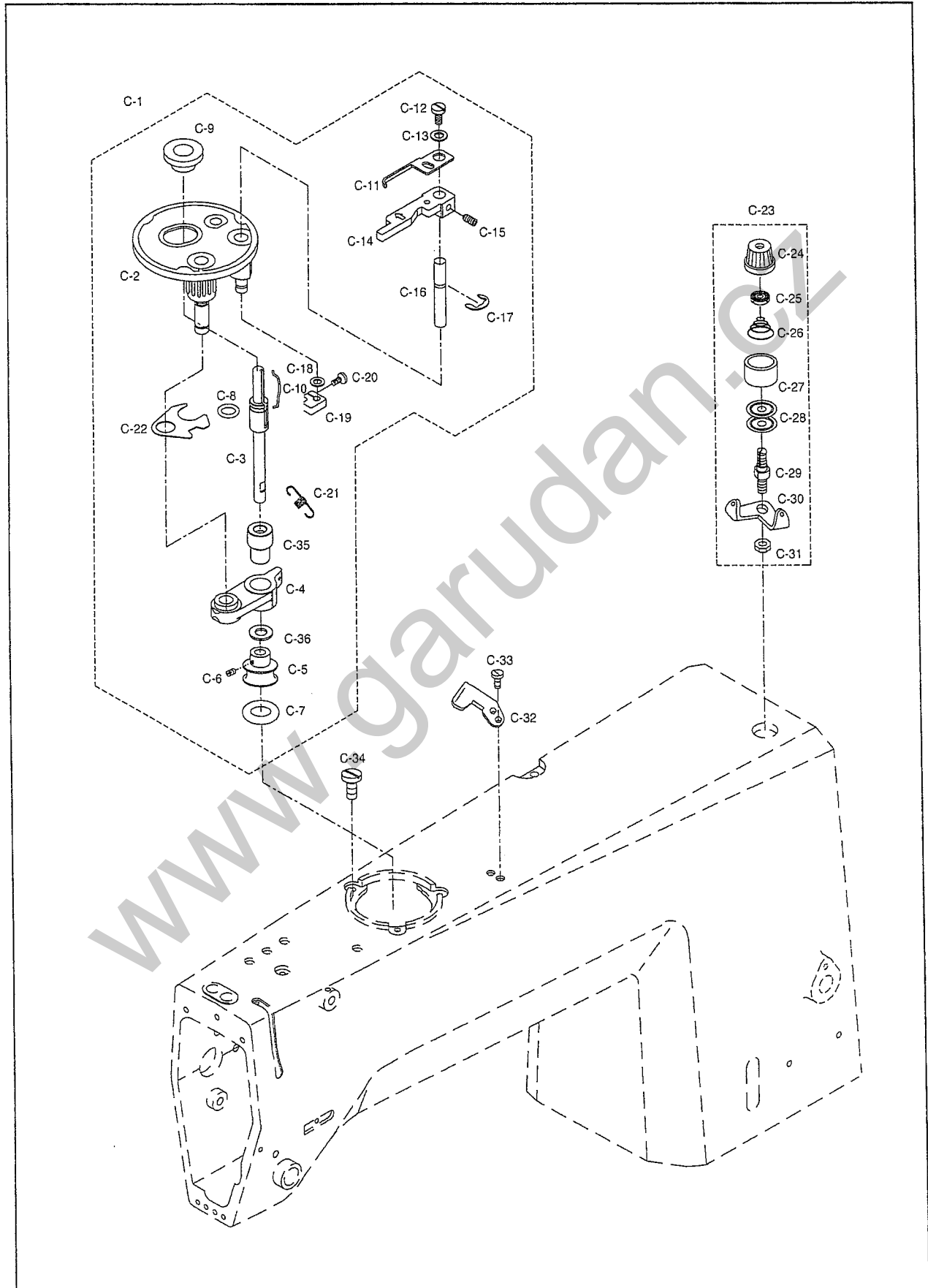
Upper Shaft & Needle Bar Mechanism

상축, 실채기, 바늘대 관계



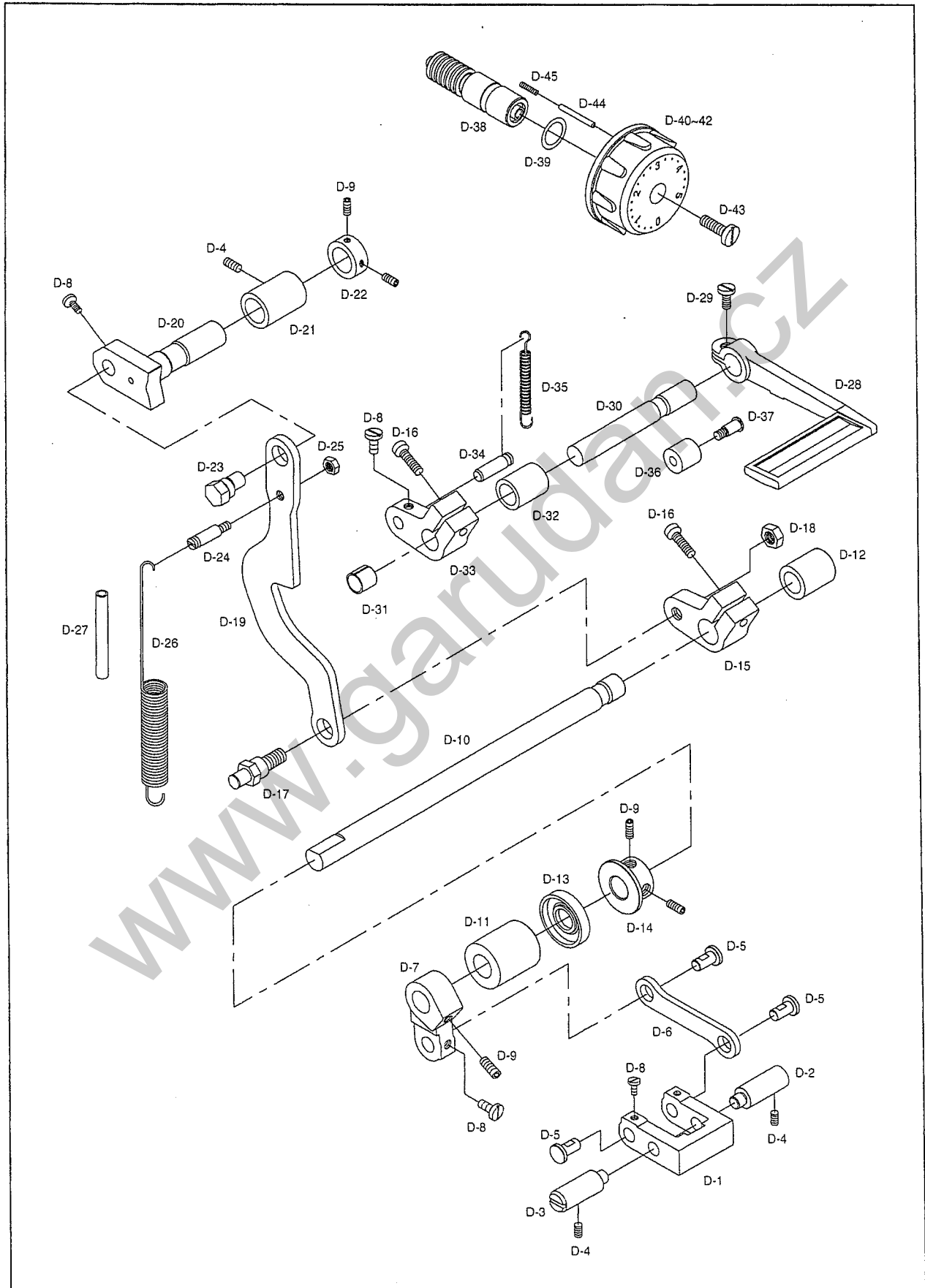


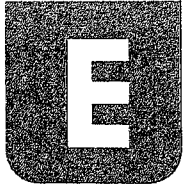
Thread Winder Mechanism
실감기 관계



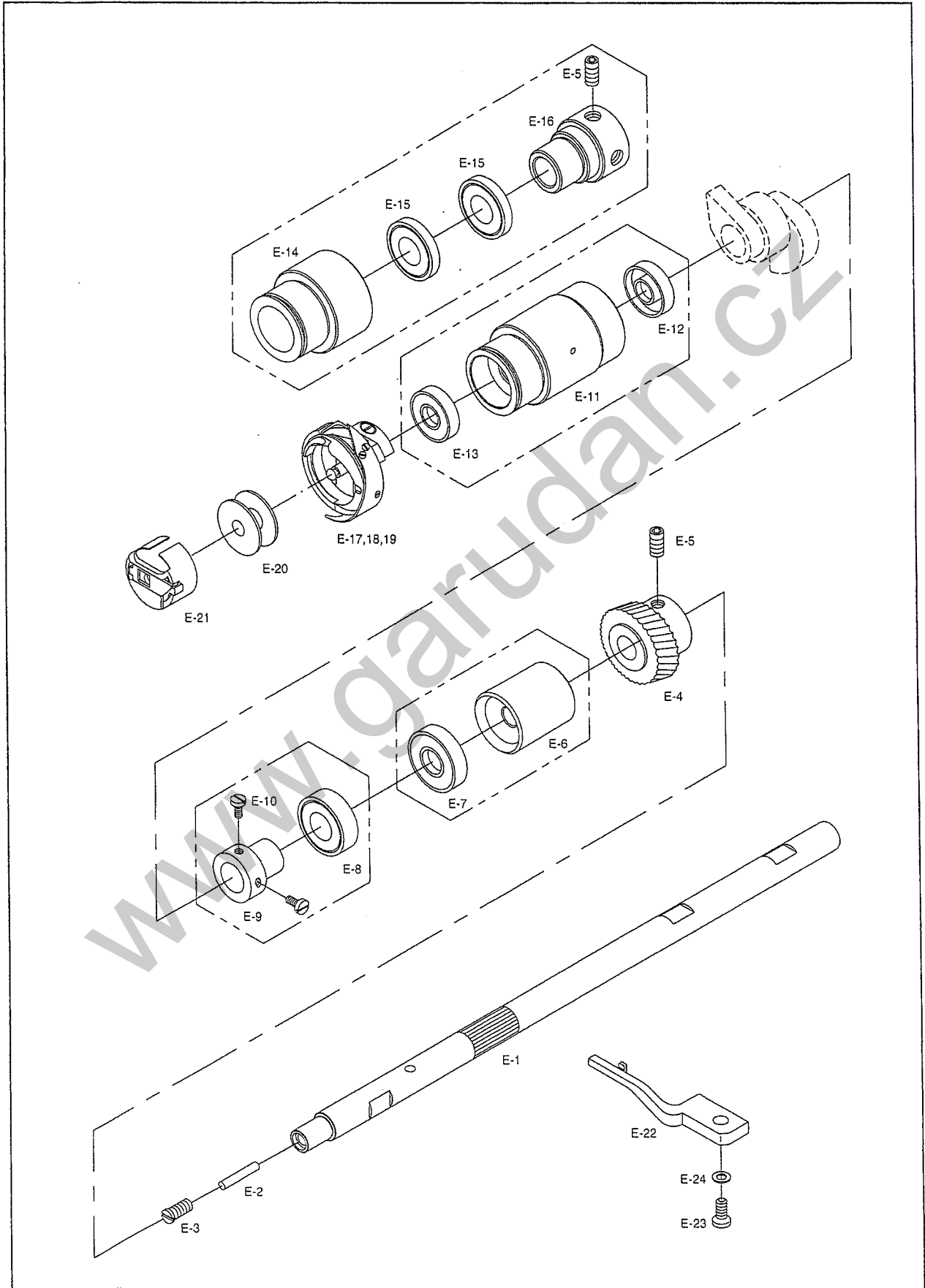


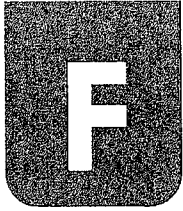
Feed Adjusting Mechanism 피이드 조절 관계



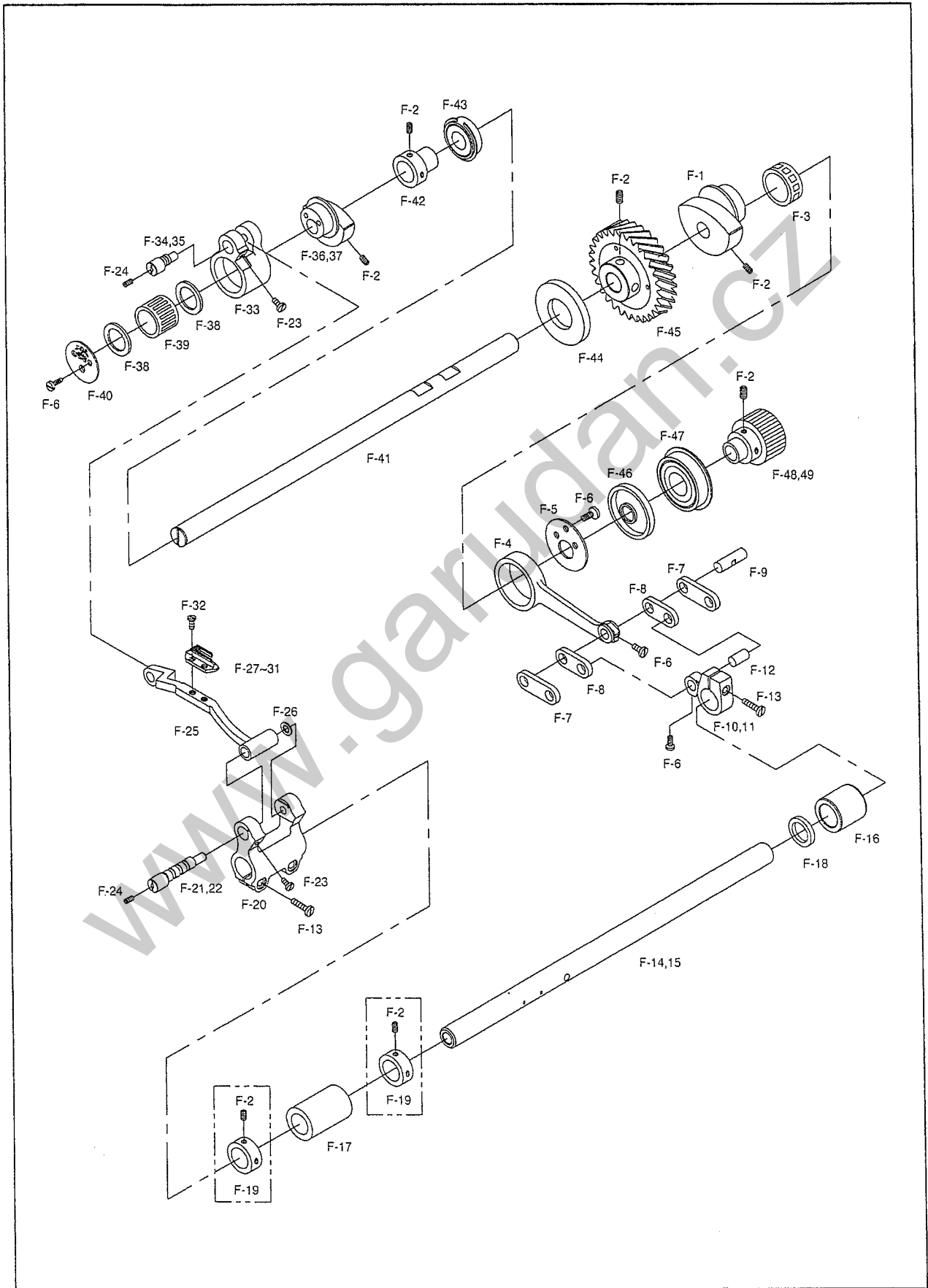


Lower Shaft Mechanism
하축 관제



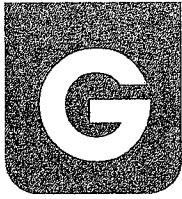


Feed Mechanism 피이드 관계



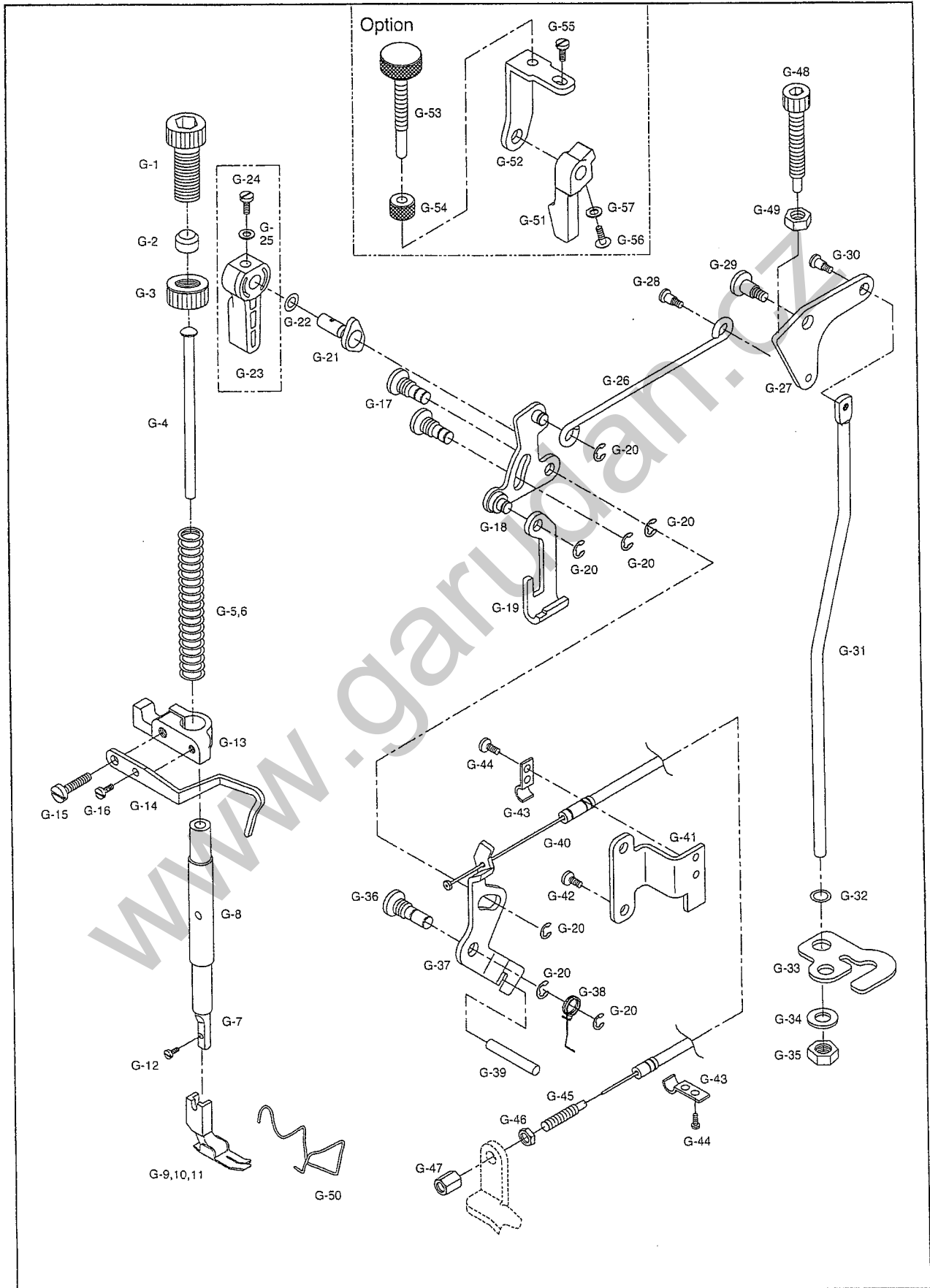
No.	Parts No.	Name of Parts	품 명
F-1	GP-000699.00	Feed Cam	피이드 캠
F-2	SC-A308-4517	Screw [1/4" n=40, L=6]	웜나사
F-3	55-042A-5050	Needle Bearing [KT252910]	피이드 캠 베어링
F-4	GP-000700.00	Feed Cam Connecting Rod	피이드캠 연결로드
F-5	GP-000701.00	Feed Rocker Cam Plate	피이드 캠 베어링 커버
F-6	SC-0502-2302	Screw [9/64" n=40]	베어링커버 웜나사
F-7	GP-000702.00	Connecting Link. A	피이드 연결링크 A
F-8	GP-000703.00	Connecting Link. B	피이드 연결링크 B
F-9	PN-000021.00	Feed Cam Connecting Rod Pin	피이드캠연결로드핀
F-10	GP-000704.00	Feed Rocker Crank	수평밀대 크랭크
F-11	GP-001546.00	Feed Rocker Crank(Heavy)	수평밀대 크랭크(후물용)
F-12	PN-000022.00	Feed Rocker Crank Pin	수평밀대크랭크핀
F-13	SC-0526-7600	Screw [3/16" n=28, L=15.5]	크랭크 웜나사
F-14	GP-000705.00	Feed Rocker Shaft	수평밀대
F-15	GP-002050.00	Feed Rocker Shaft(Micro Lubrication)	수평밀대(미세급유)
F-16	GP-000706.00	Feed Rocker Shaft Bushing(Rear)	수평밀대 후붓싱
F-17	GP-000707.00	Feed Rocker Shaft Bushing(Front)	수평밀대 전붓싱
F-18	GP-001793.00	Oil Seal [φ14.72×φ22×7]	수평밀대(후) 오일실
F-19	CL-000017.00	Feed Rocker Shaft Collar	수평밀대 카라
F-20	GP-000716.00	Feed Bar Crank	톱니받침 크랭크
F-21	GP-000717.00	Feed Bar Crank Eccentric Shaft	톱니받침크랭크 편심축
F-22	GP-002071.00	Feed Bar Crank Eccentric Shaft A	톱니받침크랭크 편심축 A
F-23	SC-0128-7400	Screw [11/64" n=40]	편심축 고정나사
F-24	SC-0134-3900	Screw [1/8" n=44, L=3]	그리스주입 마개나사
F-25	GP-000718.00	Feed Bar	톱니받침
F-26	WS-000029.00	Washer [φ7.1×φ11×1]	톱니받침 크랭크 와셔
F-27	06-007A-257U	Feed Dog (Light. 4 row)	톱니
F-28	06-107A-123A	Feed Dog (General. 3 row)	톱니
F-29	06-007A-257A	Feed Dog (General. 4 row)	톱니
F-30	06-007A-123B	Feed Dog (Heavy. 3 row)	톱니
F-31	06-007A-235B	Feed Dog (Heavy. 4 row)	톱니
F-32	SC-0130-1230	Screw [1/8" n=44, L=6]	톱니 웜나사
F-33	GP-000714.00	Feed Lifting Crank	들대 크랭크
F-34	GP-000715.00	Feed Lifting Crank Eccentric Shaft	들대크랭크 편심축
F-35	GP-002070.00	Feed Lifting Crank Eccentric Shaft A	들대크랭크 편심축 A
F-36	GP-000711.00	Feed Lifting Cam	들대 캠
F-37	GP-001523.01	Feed Lifting Cam(Heavy)	들대 캠 (후물용)
F-38	GP-000712.00	Feed Lifting Cam Thrust Guide	들대캠 가이드
F-39	BR-000035.00	Needle Bearing [KT 202417]	들대캠 베어링
F-40	GP-000713.00	Feed Lifting Cam Plate	들대캠베어링 커버
F-41	GP-000709.00	Feed Lifting Shaft	들대
F-42	GP-000710.00	Feed Lifting Bearing Bushing(Front)	들대전베어링 붓싱
F-43	BR-000036.00	Bearing [6003C3NR]	들대 (전) 베어링
F-44	GP-001794.00	Oil Seal [φ12×φ37×7]	들대 (중) 오일실
F-45	AS-000244.00	Feed Lifting Gear Ass'y	들대 기어(조)
F-46	GP-001795.00	Oil Seal [φ12×φ42×5]	들대 (후) 오일실
F-47	07-011A-5607	Bearing [6004C4NR]	들대 (후) 베어링
F-48	GP-001949.00	Timing Pulley-Lower-A Type	타이밍풀리-하-SSM-A형
F-49	GP-001975.00	Timing Pulley-Lower-O Type	타이밍풀리-하-SSM-O형

*01 : Selective Part (선택부품)

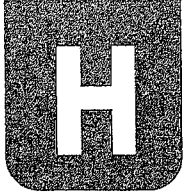


Presser Foot & Tension Release Mechanism

노루발 및 실넛추기 관계

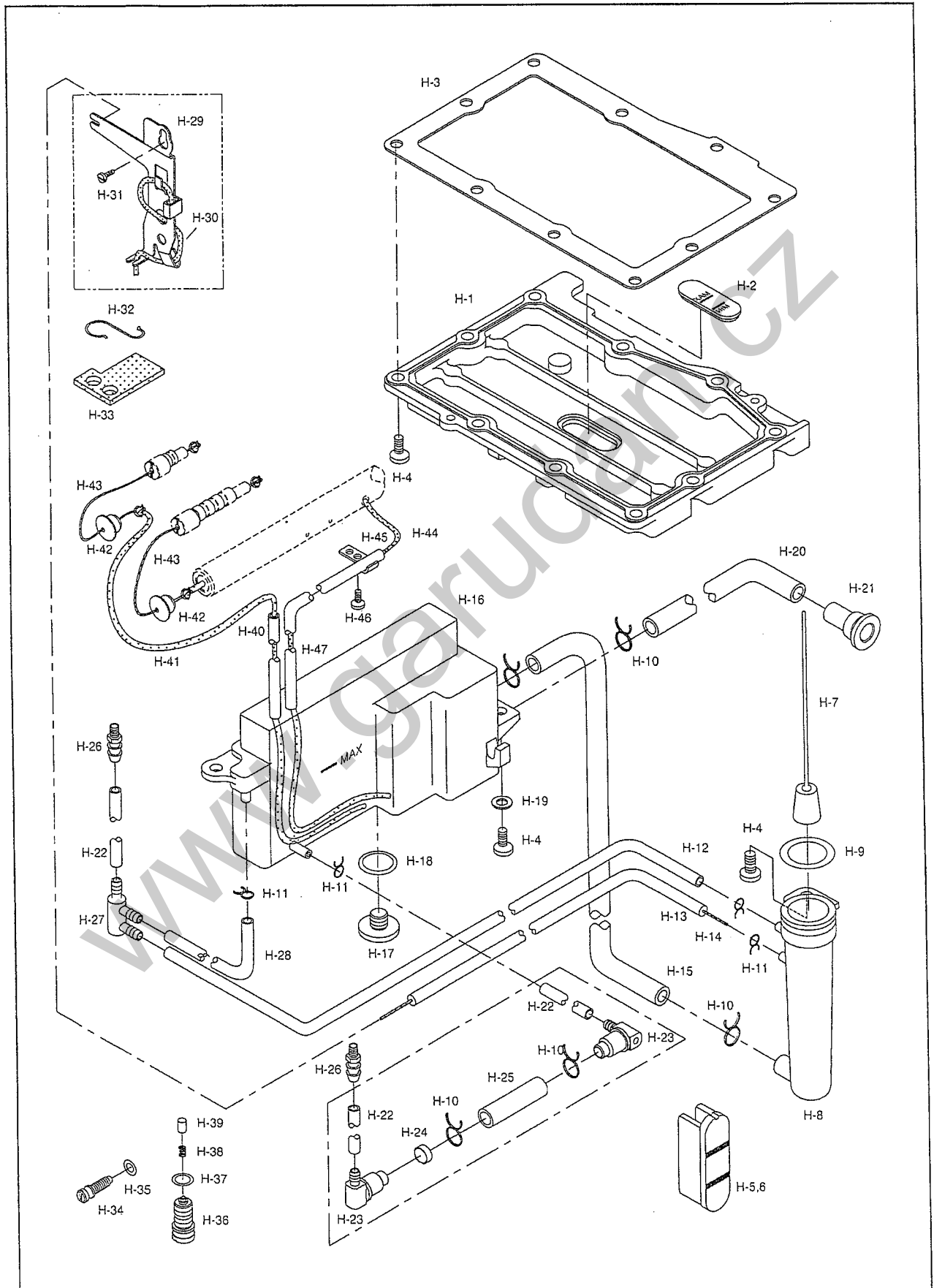


No.	Parts No.	Name of Parts	品 名
G-1	SC-0339-1230	Presser Adjusting Screw [9/16" n=20]	압력 조절 나사
G-2	05-019A-2070	Spacer for Presser Adjusting Screw	압력조절나사 스페이서
G-3	05-002C-2500	Nut [9/16" n=20]	압력 조절 나사 너트
G-4	05-007C-1230	Presser Guide Bar	압력 조절봉
G-5	05-014C-250A	Presser Spring	압력 조절 스프링
G-6	05-014C-250B	Presser Spring(Heavy)	압력 조절 스프링(후물용)
G-7	05-101A-1230	Presser Bar	누름대
G-8	GP-001547.00	Presser Bar Bushing	누름대 붓싱
G-9	05-005A-1600	Presser Foot Ass'y (Light)	노루발(박물용)
G-10	05-012A-1230	Presser Foot Ass'y (General)	노루발(일반용)
G-11	05-012A-235B	Presser Foot Ass'y (Heavy)	노루발(후물용)
G-12	SC-0157-1230	Screw [9/64" n=40, L=10.5]	노루발 꺾나사
G-13	05-103A-1370	Presser Bar Guide Bracket	누름대 잡이
G-14	GP-000733.00	Thread Guide Plate	실절이판
G-15	SC-0498-3710	Screw A [11/64" n=40, L=18]	누름대 잡이 꺾나사 A
G-16	SC-0158-3710	Screw B [9/64" n=40, L=9]	누름대 잡이 꺾나사 B
G-17	43-004S-2500	Hinge Screw [5/16" n=24]	누름대 올리기 링크 힌지나사
G-18	AS-000246.00	Presser Bar Lifter Link Ass'y	누름대 올리기 링크(조)
G-19	43-105A-2500	Presser Bar Lifter Lever	누름대 올림 레버
G-20	04-009C-3710	E-Ring [φ5]	E 링
G-21	43-102A-2500	Presser Lifter Cam Shaft	누름대 올리기 캠축
G-22	02-016R-1230	O-Ring	O-링
G-23	43-001A-2500	Presser Lifter	누름대 올리기
G-24	SC-0528-1230	Screw [9/64" n=40]	누름대 올리기 고정나사
G-25	02-019W-1230	Washer	누름대 올리기 와셔
G-26	GP-000779.00	Presser Lifter Connect Bar	누름대 올리기 연결봉
G-27	GP-000769.00	Knee Lifting Link	무릎 올림 링크
G-28	43-007S-2500	Hinge Screw	누름대 올리기 연결봉 힌지나사
G-29	43-014S-1600	Hinge Screw	무릎 올림 링크 힌지나사
G-30	43-010S-2500	Hinge Screw	무릎올림봉 힌지나사
G-31	GP-000778.00	Knee Lifting Bar	무릎 올림봉
G-32	RI-000023.00	O-Ring (P5)	무릎올림봉 O-링
G-33	GP-000771.00	Knee Lifting Bar Guide	무릎올림봉 가이드 판
G-34	01-038W-1230	Spring Washer	무릎올림봉 가이드 판 와셔
G-35	SN-0122-5607	Nut [5/16" n=28]	무릎올림봉 가이드판 너트
G-36	40-006S-2500	Hinge Screw [5/16" n=24]	실낱추기 판 힌지나사
G-37	GP-000816.00	Thread Tension Release Plate	실낱추기 판
G-38	40-007C-2500	Thread Tension Release Return Spring	실낱추기 판 스프링
G-39	PN-000025.00	Thread Tension Release Supporting Pin	실낱추기 핀
G-40	40-008A-2500	Thread Tension Release Wire	실낱추기 케이블
G-41	GP-001060.00	Wire Holder Bracket	실낱추기케이블잡이 브라켓
G-42	SC-0523-1230	Screw [3/16" n=28, L=11]	실낱추기케이블잡이 브라켓 꺾나사
G-43	GP-000761.00	Wire Holder	실낱추기 케이블 잡이
G-44	SC-0548-7400	Screw [3/16" n=28]	실낱추기케이블잡이 꺾나사
G-45	40-003A-2700	Cable Connecting Bolt	케이블 연결 볼트
G-46	40-004C-2700	Cable Connecting Nut A [3/16" n=32]	케이블 연결 너트 A
G-47	40-005C-2700	Cable Connecting Nut B [3/16" n=32]	케이블 연결 너트 B
G-48	43-035S-2070	Bolt [M6]	노루발 미세 조정 볼트
G-49	43-036S-2070	Nut [15/64" n=28]	노루발 미세 조정 너트
G-50	40-100A-2350	Finger Guard	안전가이드
G-51	GP-001045.00	Presser Foot Lifter-A	누름대올리기-A
G-52	GP-001046.00	Presser Foot Minute Lifting Base	노루발미세상승베이스
G-53	SC-000095.00	Presser Foot Minute Lifting Control Screw	노루발미세상승조정나사
G-54	SN-000014.00	Presser Foot Minute Lifting Control Nut	노루발미세상승조정너트
G-55	SC-0523-1230	Screw [3/16" n=28, L=11]	노루발미세상승베이스꺾나사
G-56	SC-0528-1230	Screw [9/64" n=40]	누름대 올리기 고정나사
G-57	02-019W-1230	Washer	누름대 올리기 와셔

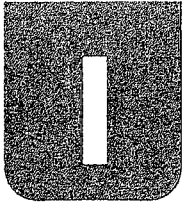


Lubrication Mechanism

윤유 관계

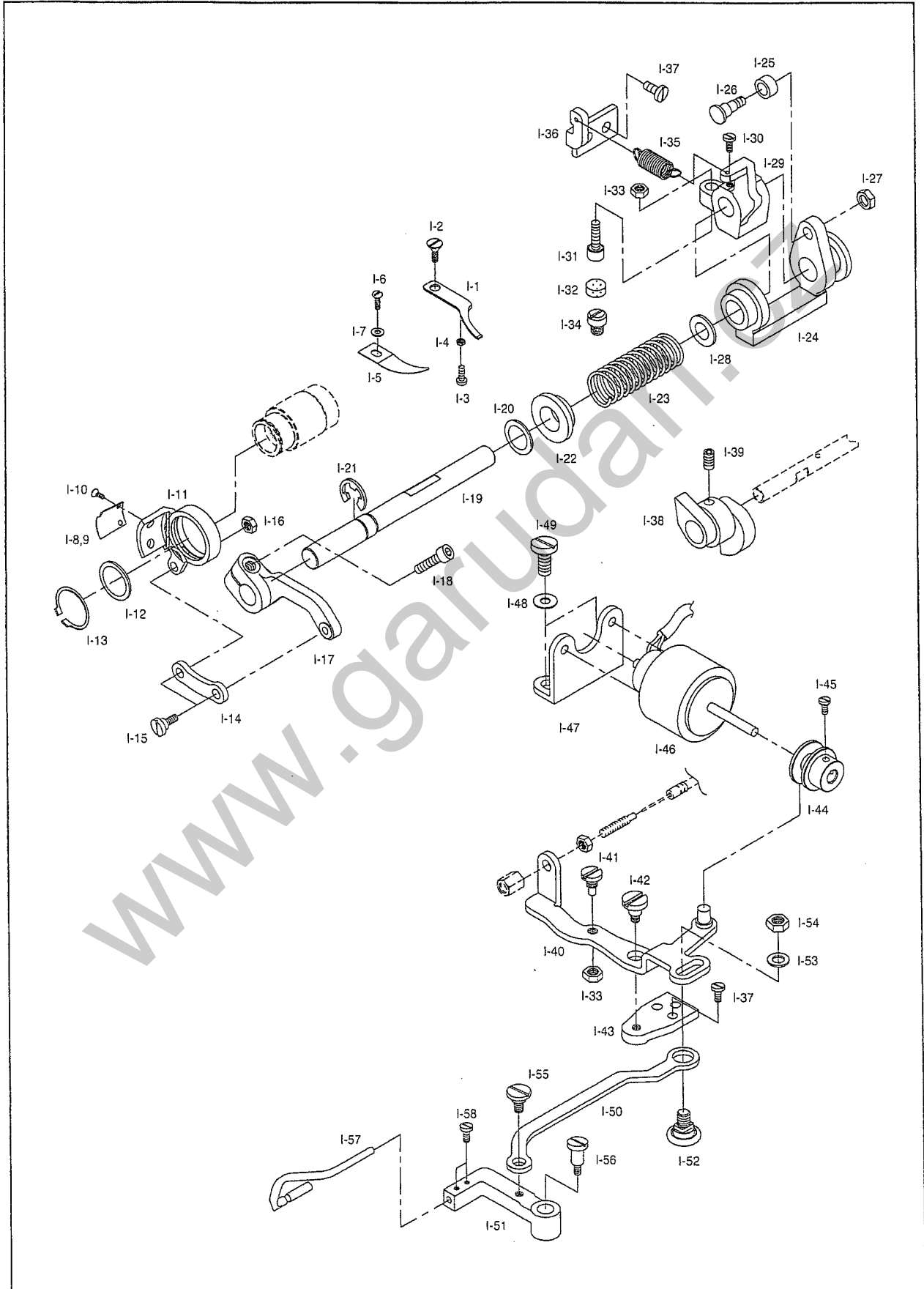


No.	Parts No.	Name of Parts	품 명
H-1	GP-000695.00	Gear Box Cover	기어박스커버
H-2	GP-000748.00	Oil Window of Gear Box Cover	기어박스커버 유창
H-3	GP-000749.00	Gear Box Cover Gasket	기어박스커버 가스켓
H-4	SC-0523-1230	Screw [3/16" n=28, L=10]	기어 박스 커버 램나사
H-5	GP-000750.00	Oil Window (Micro Lubrication)	아암 유창(미세급유)
H-6	GP-000751.00	Oil Window (Full-Dry)	아암 유창(무급유)
H-7	AS-000250.00	Floater Ass'y	오일 지시계 (조)
H-8	GP-000752.00	Floater Case	오일 지시계 케이스
H-9	RI-000022.00	O-Ring [P20]	오일지시계케이스 O-링
H-10	GP-001708.00	Hose Holder	호스 잡이
H-11	44-001C-1230	Hose Holder(Small)	호스 잡이(소)
H-12	44-012C-1230	Hose A [φ3×φ5, L=500]	연결 호스 A
H-13	44-012C-1230	Hose [φ3×φ5, L=700]	면판 유심 호스
H-14	GP-001861.00	Oil Wick	오일 공급 유심
H-15	GP-001862.00	Hose B [φ8×φ10, L=230]	연결 호스 B
H-16	AS-000249.00	Oil Tank Ass'y	급유탱크 (조)
H-17	SC-000074.00	Screw of Oil Tank Ass'y [5/16" n=24]	급유 탱크 나사
H-18	RI-000021.00	O-Ring [P10]	급유탱크나사 O-링
H-19	07-011W-1230	Spring Washer	급유탱크 스프링 와셔
H-20	GP-001862.00	Hose [φ8×φ10, L=250]	오일주입 호스
H-21	GP-000758.00	Oil Inlet	오일 주입구
H-22	44-012C-1230	Hose C [φ3×φ5, L=50]	연결 호스 C
H-23	GP-000759.00	Oil Filter Connector	오일필터 연결구
H-24	AS-000251.00	Oil Filter Ass'y	오일필터(조)
H-25	GP-001862.00	Hose [φ8×φ10, L=50]	오일 필터 연결 호스
H-26	44-134C-5700	Nipple	니플
H-27	GP-000760.00	Oil Distributor	오일 분배기
H-28	44-012C-1230	Hose D [φ3×φ5, L=70]	연결 호스 D
H-29	GP-000762.00	Oil Wick Support Plate	유방판
H-30	44-0000-1230	Oil Wick [L=150]	유방판 유심
H-31	SC-0159-3500	Screw [9/64" n=40, L=6]	면판 유심 잡이 고정나사
H-32	44-012C-1230	Holder of Oil Return Felt	환류펠트 잡이
H-33	GP-000763.00	Face Plate Felt	면판 펠트
H-34	SC-000076.00	Oil Adjusting Screw	오일 조정나사
H-35	RI-000019.00	O-Ring [P3]	오일 조정나사 O-링
H-36	SC-000075.00	Plunger Screw	플런저 나사
H-37	RI-000020.00	O-Ring [P7]	플런저나사 O-링
H-38	44-119G-1230	Piston Spring	피스톤 스프링
H-39	44-117A-1230	Piston	피스톤
H-40	44-012C-1230	Hose [φ3×φ5, L=100]	들대편심축 유심 호스
H-41	44-0000-1230	Oil Wick	들대편심축 급유 유심
H-42	04-003R-1600	Rubber Cap	고무 마개
H-43	GP-001861.00	Oil Wick	편심축 유심
H-44	44-0000-1230	Oil Wick	수평밀대 유심
H-45	GP-000761.00	Hose Holder	호스 잡이
H-46	SC-0548-7400	Screw [3/16" n=28]	호스 잡이 고정나사
H-47	44-012C-1230	Hose [φ3×φ5, L=250]	수평밀대 유심 호스

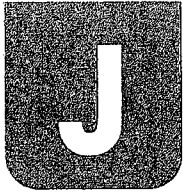


Thread Trimmer Mechanism

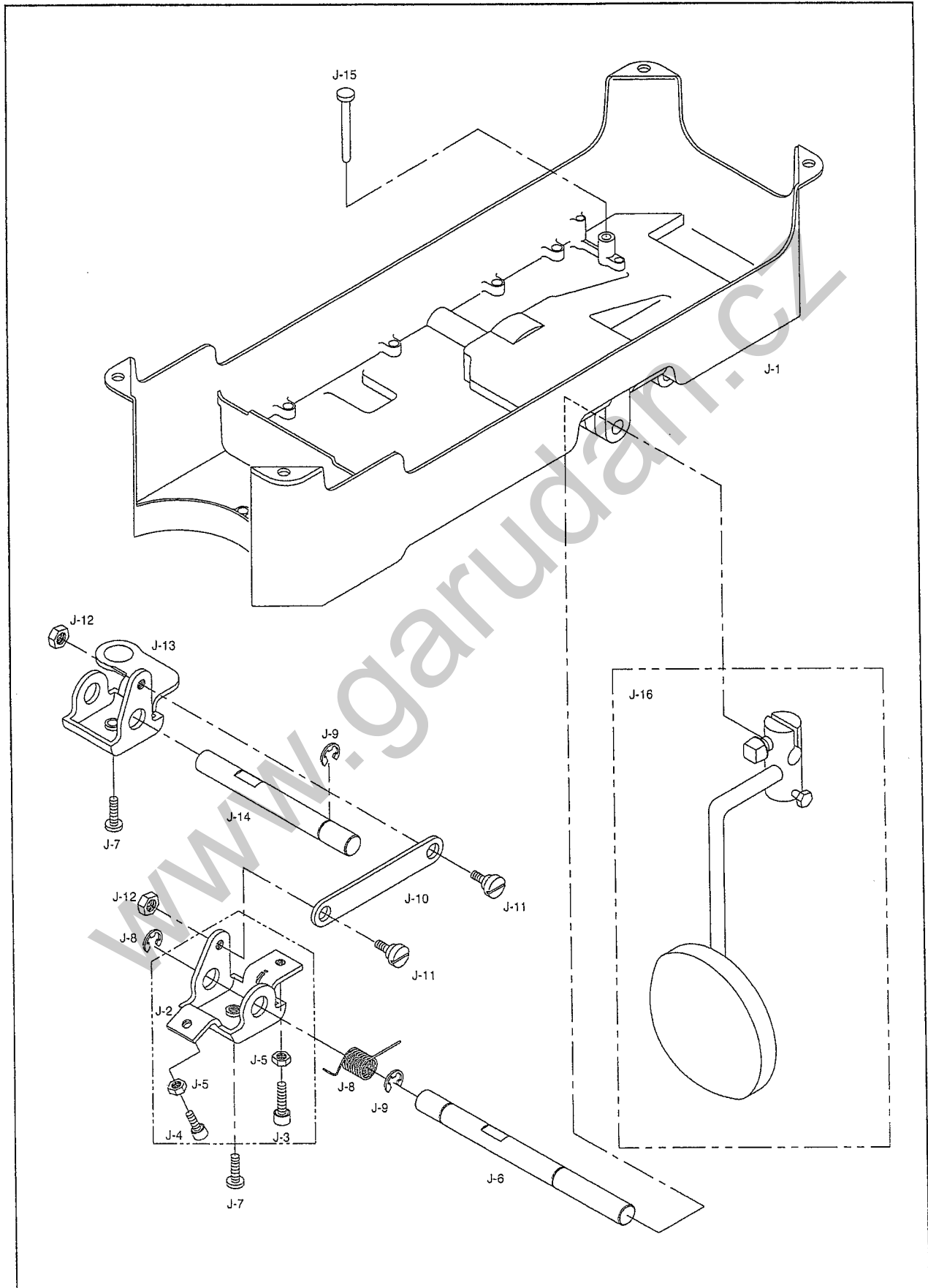
사절 관계

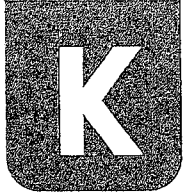


No	Parts No	Name of Parts	품 명
I-1	10-201A-2700	Fixed Mes	고정메스 (극잔사용)
I-2	SC-A301-4119	Screw [9/64" n=40]	고정메스 썸나사
I-3	SC-0137-2700	Screw [1/8" n=40]	고정메스 장력조절나사
I-4	SN-0103-2700	Nut [1/8" n=40]	고정메스 장력조절 너트
I-5	10-005A-2700	Thread Retaining Plate	실 가리개
I-6	SC-0543-2302	Screw [11/64" n=40]	실 가리개 썸나사
I-7	01-017W-1600	Washer	실 가리개 와셔
I-8	10-106A-2700	Rotary Mes	회전 메스 806013
I-9	10-106A-235B	Rotary Mes	회전 메스 7AN414
I-10	SC-A154-4114	Screw [11/64" n=40]	회전 메스 썸나사
I-11	GP-000739.00	Thread Trimming Holder	사절 홀더
I-12	WS-000021.00	Washer of Thread Trimming Holder	사절 홀더 와셔
I-13	RI-000018.00	C-Ring [φ 22, t=1.2]	스냅링
I-14	GP-000741.00	Thread Trimming Lever Connecting Link	사절레버 연결링크
I-15	10-013S-257A	Stud Screw [11/64" n=40]	사절레버 연결링크 단나사
I-16	SN-0101-1600	Nut [11/64" n=40]	사절레버 연결링크 너트
I-17	GP-000740.00	Thread Trimming Lever	사절 레버
I-18	SC-0108-2350	Screw [M6]	사절 레버 썸나사
I-19	GP-000737.00	Thread Trimming Shaft	사절축
I-20	10-116W-257A	Washer	사절축 와셔
I-21	43-009C-1600	E-ring [φ 9]	E 링
I-22	10-017A-257A	Return Spring Guide Bushing	리턴 스프링 가이드 bushes
I-23	GP-000738.00	Slide Arm Return Spring	슬라이드 아암 리턴 스프링
I-24	GP-001725.00	Slide Arm	슬라이드 아암
I-25	10-066A-7507	Roller	로올러
I-26	10-020S-257A	Stud Screw	로올러 단나사
I-27	SN-0115-7400	Nut [3/16" n=32]	로올러 단나사 너트
I-28	10-044R-5607	Cushion Washer	쿠션 고무 와셔
I-29	10-121A-257A	Cam Follower Crank	사절캠 중동 크랭크
I-30	15-002S-5607	Screw [1/4" n=40]	사절캠 중동 크랭크 썸나사
I-31	10-032S-257A	Stopper Screw [15/64" n=28]	스토퍼 쿠션 나사
I-32	10-032R-257A	Cushion Rubber	스토퍼 쿠션 고무
I-33	SN-0105-3400	Nut [15/64" n=28]	너트
I-34	SC-000171.00	Thread Trimmer Stopper Screw	사절 스톱퍼 나사
I-35	10-023G-257A	Spring	사절캠 중동 크랭크 스프링
I-36	10-124C-257A	Spring Holder	스프링 걸이
I-37	SC-0548-7400	Screw [3/16" n=28]	썸나사
I-38	GP-001724.00	Thread Trimming Cam	사절캠
I-39	SC-A308-4517	Screw [1/4" n=40]	사절캠 고정나사
I-40	AS-000247.00	Clutch Lever Ass'y	클러치 레버 (조)
I-41	10-027S-257A	Stud Screw	클러치 레버 작동핀 나사
I-42	43-004S-3400	Clutch Lever Moving Pin Screw	클러치 레버 작동 나사
I-43	10-029A-257A	Base Plate	베이스 판
I-44	GP-000736.00	Solenoid Block	솔레노이드 구동블럭
I-45	SC-0128-7400	Screw [11/64" n=40]	솔레노이드 구동블럭 썸나사
I-46	10-044G-2300	Thread Trimming Solenoid Ass'y	사절 솔레노이드 (조)
I-47	GP-000735.00	Base for Thread Trimming Solenoid	사절 솔레노이드 베이스
I-48	01-020W-2350	Washer	사절 솔레노이드 베이스 와셔
I-49	SC-0183-2700	Screw [15/64" n=28]	사절 솔레노이드 베이스 썸나사
I-50	GP-000743.00	Bobbin Stopper Holder Connecting Link	보빈 스톱퍼 홀더 연결 링크
I-51	GP-000744.00	Bobbin Stopper Holder	보빈 스톱퍼 홀더
I-52	SC-000073.00	Hinge Screw	보빈 스톱퍼 연결 로드 단나사
I-53	01-020W-2350	Washer	보빈 스톱퍼 연결 로드 와셔
I-54	05-012C-106L	Nut [15/64" n=28]	보빈 스톱퍼 연결 로드 너트
I-55	06-019A-5607	Hinge Screw	보빈 스톱퍼 홀더 연결 단나사
I-56	SC-000072.00	Hinge Screw [15/64" n=28]	보빈 스톱퍼 홀더 힌지 단나사
I-57	AS-000332.00	Bobbin Stopper Ass'y	보빈 스톱퍼(조)
I-58	SC-0502-2302	Screw [9/64" n=40]	보빈 스톱퍼 고정나사



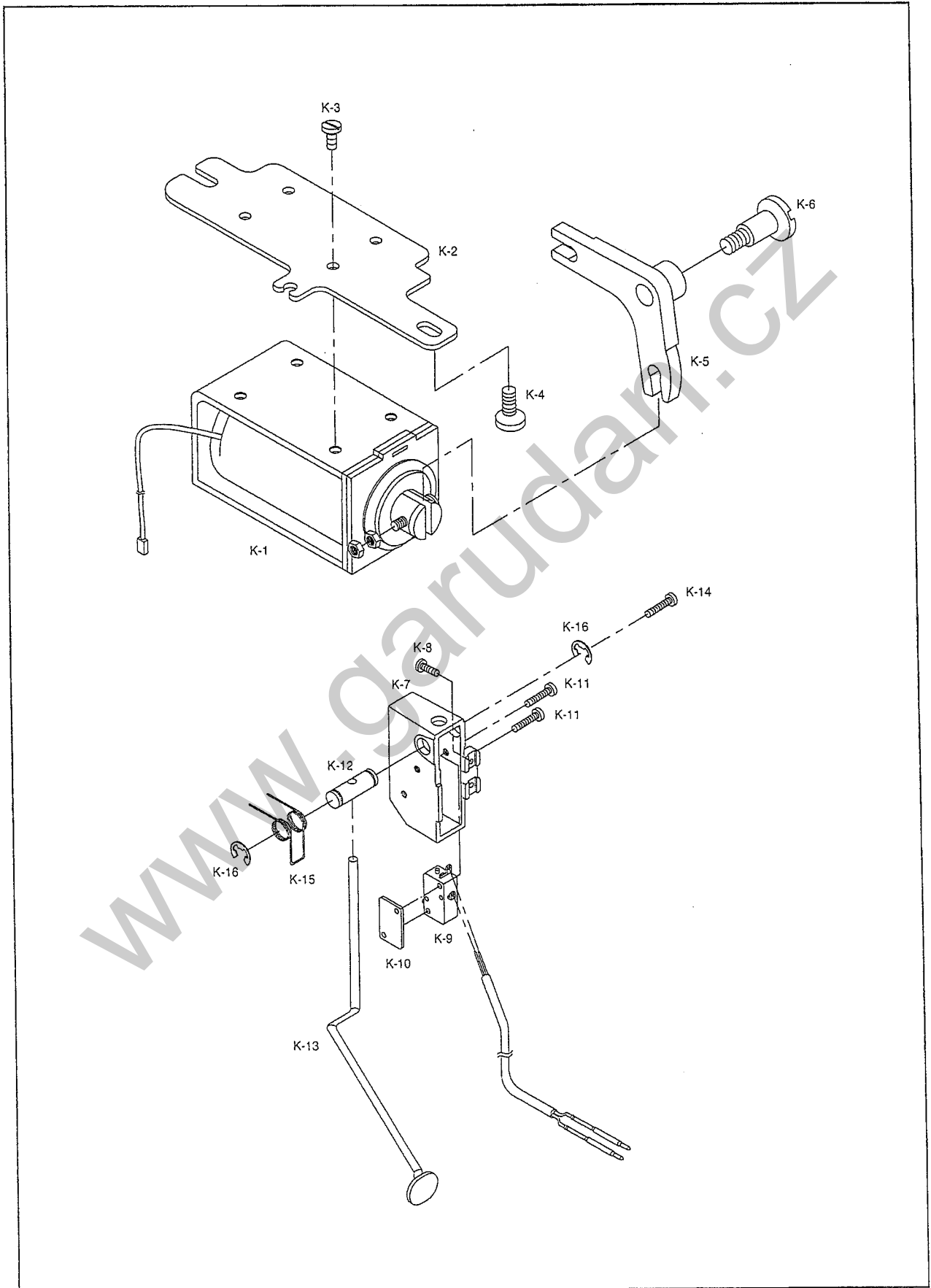
Oil Pan & Knee Lifting Mechanism
오일팬 및 무릎올림 관계

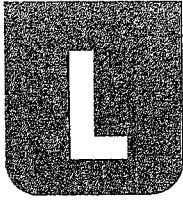




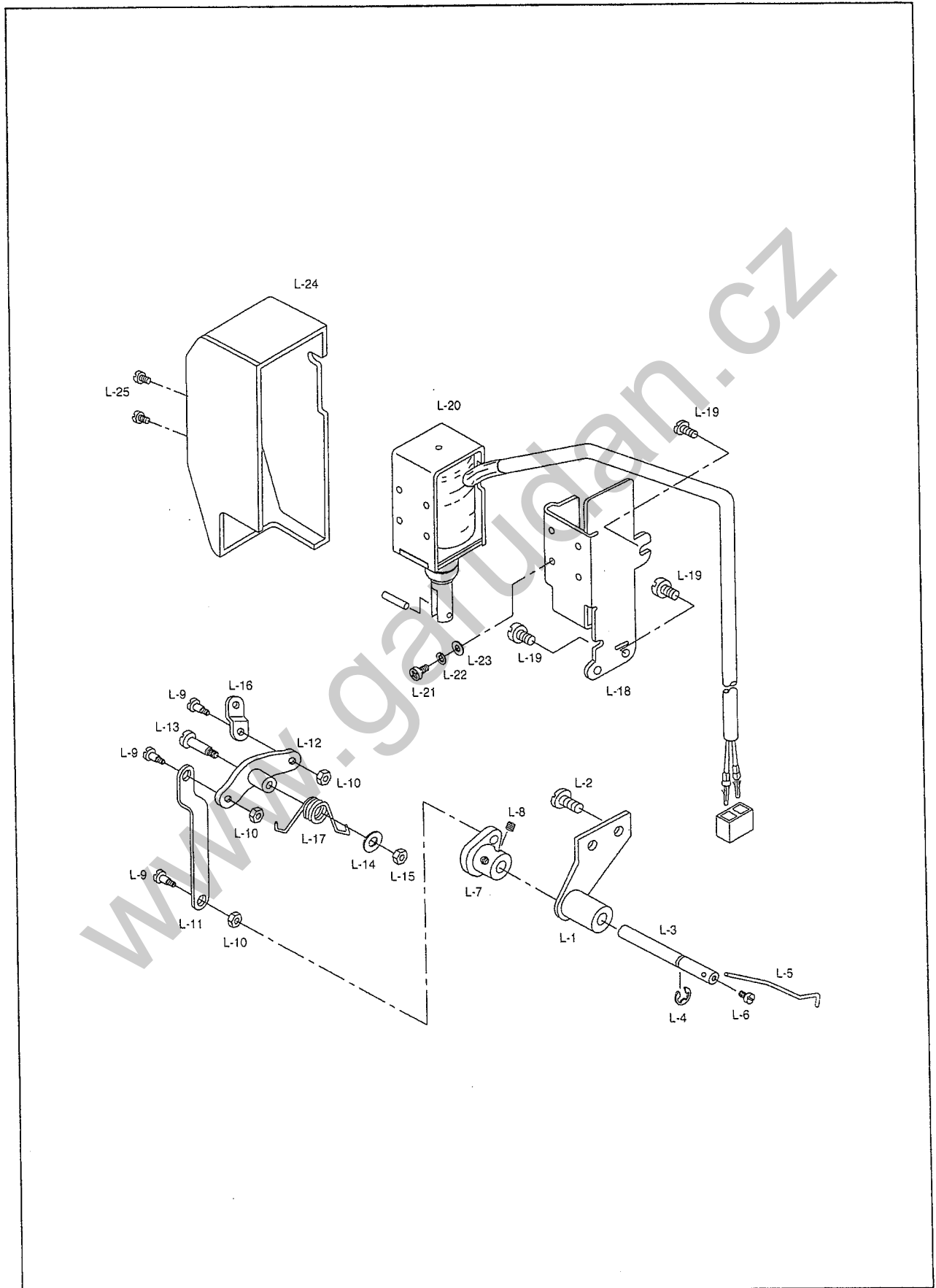
Reverse Button Mechanism

역진 버튼 관계



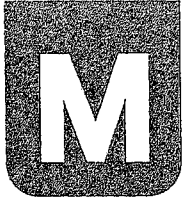


Thread Wiper Mechanism 와이퍼 관계

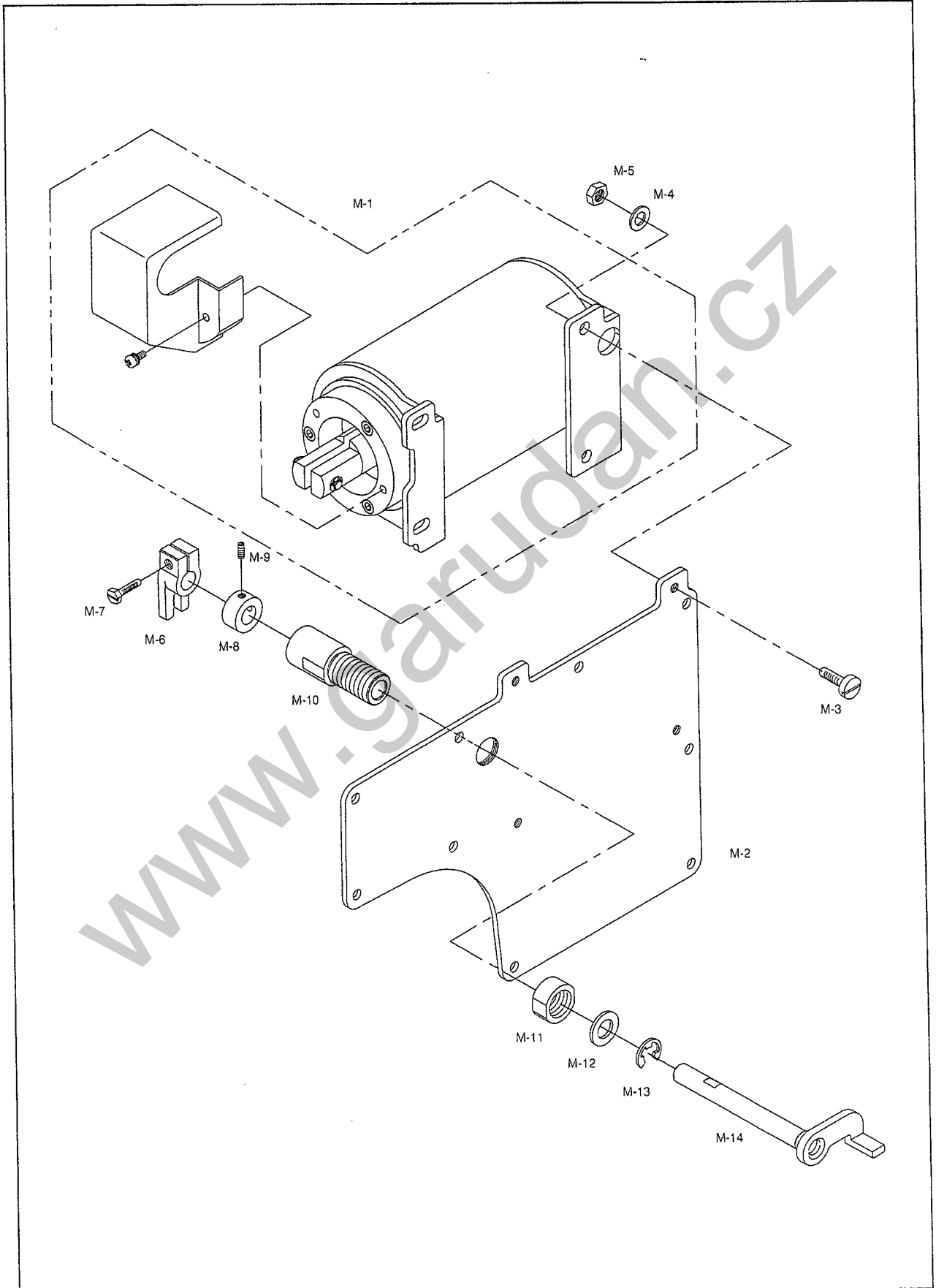


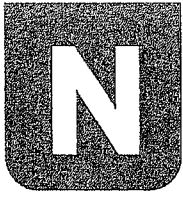
No.	Parts No.	Name of Parts	품 명
L-1	11-001A-257A	Wiper Bracket Ass'y	와이퍼 브라켓 (조)
L-2	SC-0548-7400	Screw [3/16" n=28]	와이퍼 브라켓 쥘나사
L-3	11-102A-257A	Wiper Rotation Shaft	와이퍼 회전축
L-4	04-009C-3710	E-Ring (ϕ5)	E 링 (ϕ5)
L-5	11-003A-257A	Wiper	와이퍼
L-6	SC-0120-1230	Screw [9/64" n=40]	와이퍼 쥘나사
L-7	11-106A-257A	Wiper Crank Ass'y	와이퍼 크랭크 (조)
L-8	SC-0105-7500	Screw [M4]	와이퍼 크랭크 쥘나사
L-9	16-113S-3710	Hinge Screw	와이퍼 크랭크 힌지 나사
L-10	SN-0101-2700	Nut [11/64" n=40]	와이퍼 크랭크 너트
L-11	GP-000780.00	Wiper Rod-A	와이퍼 로드-A
L-12	11-008A-257A	Wiper Driving Link Ass'y	와이퍼 요동링크 (조)
L-13	11-009S-257A	Hinge Screw	와이퍼 요동링크 힌지나사
L-14	10-020W-2700	Washer	스토퍼 와셔
L-15	SN-0115-7400	Nut [3/16" n=32]	와이퍼 요동링크 너트
L-16	11-010A-257A	Wiper Solenoid Connection Link	와이퍼 솔레노이드 연결링크
L-17	11-011G-257A	Wiper Spring	와이퍼 스프링
L-18	11-112A-257A	Wiper Base	와이퍼 베이스
L-19	SC-0548-7400	Screw [3/16" n=28]	와이퍼 베이스 쥘나사
L-20	11-015A-2300	Wiper Solenoid Ass'y	와이퍼 솔레노이드 (조)
L-21	SC-0196-2700	Screw [M3]	솔레노이드 부착 나사
L-22	11-016W-2700	Spring Washer	솔레노이드 부착 스프링 와셔
L-23	11-017W-2700	Washer	솔레노이드 부착 평 와셔
L-24	11-013C-257A	Wiper Cover	와이퍼 커버
L-25	SC-0120-1230	Screw [9/64" n=40]	와이퍼 커버 쥘나사



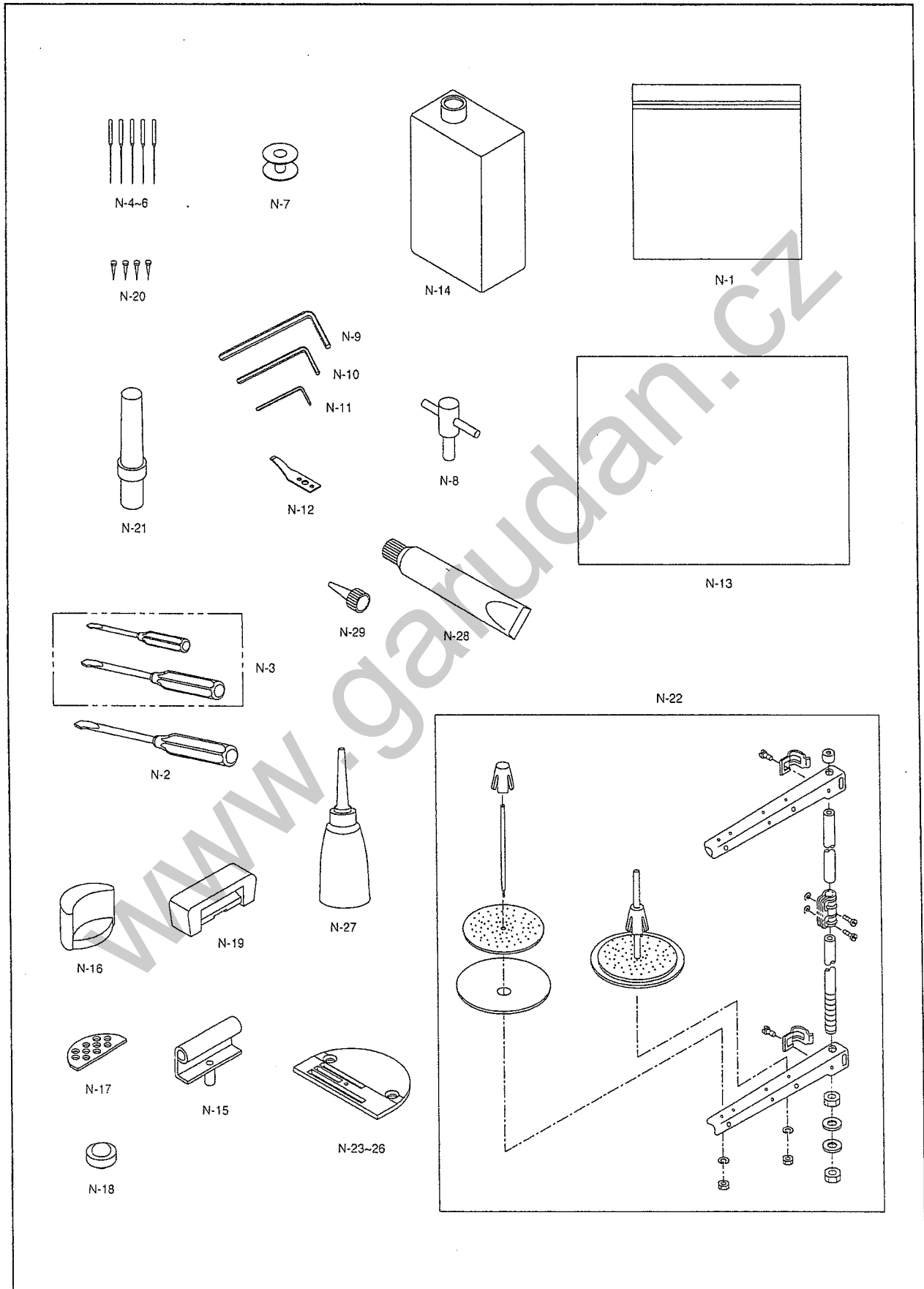


Auto Knee Lifter Solenoid Mechanism (Option)
자동무릎올림 관계 (옵션)





Accessories
악세서리 관계



No	Parts No	Name of Parts	품명
N-1	91-001C-1230	Accessory Bag	액세서리 백
N-2	91-102C-1230	Driver(Large)	드라이버(大)
N-3	91-103C-1230	Driver(Middle, Small)	드라이버(中,小)
N-4	-	Needle(Light)	바늘(박물형)
N-5	-	Needle(A-Type)	바늘(A-형)
N-6	-	Needle(B-Type)	바늘(B-형)
N-7	07-105A-2700	Bobbin(AL)	보빈
N-8	91-105C-2700	Spanner	고정메스 장력 조절 스패너
N-9	91-004C-2700	L Wrench(3mm)	L 렌치(3mm)
N-10	91-003C-2700	L Wrench(2.5mm)	L 렌치(2.5mm)
N-11	91-001C-2700	L Wrench(2mm)	L 렌치(2mm)
N-12	10-201A-2700	Fixed Mes	고정메스 (극잔사용)
N-13	91-108M-640L	Head Cover	미싱커버
N-14	91-008C-1230	Oil Tank	오일 탱크
N-15	01-043C-1230	Head Hinge	힌지
N-16	GP-001997.00	Head Support Rubber (A)	헤드 힌지고무(A)
N-17	GP-001998.00	Head Support Rubber (B)	헤드 힌지고무(B)
N-18	GP-001999.00	Head Support Rubber (C)	헤드 힌지고무(C)
N-19	GP-002000.00	Rubber Cushion for Hinge	힌지쇠 고무
N-20	-	Nail	못
N-21	91-012C-1230	Head Rest	미싱 받침대
N-22	91-007A-2302	Thread Stand Ass'y	실패꽃이 (組)
N-23	01-135A-235A	Needle Plate (Light)	침판(박물용)
N-24	01-035A-123A	Needle Plate (A-Type)	침판(A형)
N-25	01-035A-123B	Needle Plate (B-Type)	침판(B형)
N-26	06-135A-235B	Needle Plate (BH-Type)	침판(BH형)
N-27	91-011C-1230	Oiler	오일 주유통
N-28	GP-001992.00	Grease Tube	그리스
N-29	GP-001994.00	Grease Nozzle	그리스 주유구



www.garudan.cz